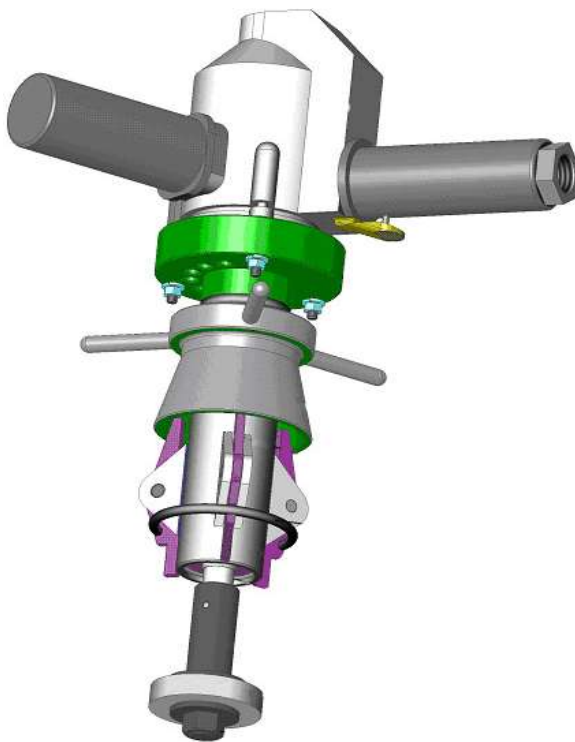


ПРИСПОСОБЛЕНИЯ ДЛЯ ШЛИФОВКИ СЕДЕЛ ВЕНТИЛЕЙ ГМ - 046А

Предназначено для шлифовки седел вентиля Ду 50 мм для обрабатываемых поверхностей диаметром 42 - 62 мм без вырезки их из трубопроводов.

Технические характеристики

Тип привода	пневматический
Мощность, кВт	1,3
Давление воздуха в сети, атм	6
Скорость вращения привода, об/мин	4580
Скорость вращения абразивного круга на холостом ходу, м/сек	12,5 - 13,7
Габаритные размеры (Д x Ш x В), мм	470 x 220 x 280
Масса, кг	8,4



УНИВЕРСАЛЬНАЯ СВЕРЛИЛЬНО-ФРЕЗЕРНАЯ ГОЛОВКА УСФГ Т - 814

Предназначена для механической обработки деталей при ремонтах и реконструкциях энергооборудования.

Технические характеристики

Тип привода	пневматический
Частота вращения шпинделя, об/мин	80 - 100
	8 - 12
Крутящий момент, Нм	120
	1200
Давление воздуха в сети, атм	5
Конус Морзе в шпинделе	5
Глубина сверления, мм	135
Угол поворота головки	360°
Масса, кг	84,5

