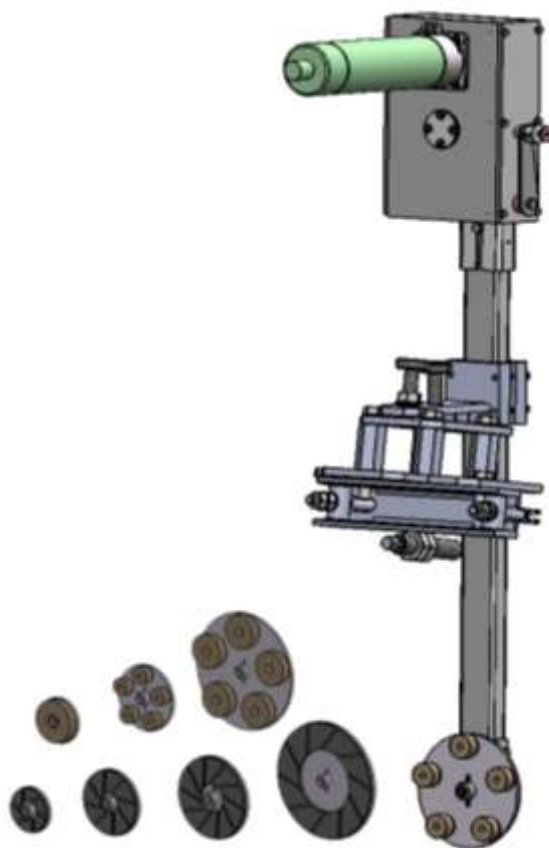


УНИВЕРСАЛЬНОЕ ПРИСПОСОБЛЕНИЕ ДЛЯ РЕМОНТА ЗАДВИЖЕК К - 8085/2М

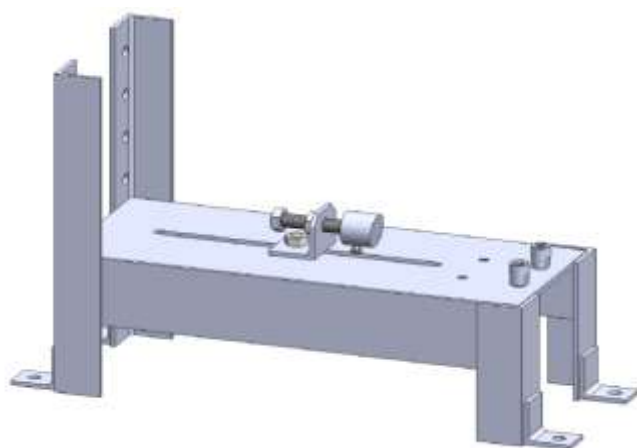
Предназначено для выполнения работ по шлифовке и притирке седел задвижек с условным проходом Ду 50, 80, 100, 150 мм для обрабатываемых поверхностей диаметрами 66, 96, 120, 170 мм без вырезки их из трубопроводов.

Технические характеристики

Тип привода	пневматический
Мощность, кВт	0,82
Давление воздуха в сети, атм	6
Скорость вращения привода, об/мин	2550
Скорость вращения блока шлифовального на холостом ходу, м/сек	6,6 - 17,8
Скорость вращения блока притирочного на холостом ходу, м/сек	1,7 - 4,5
Передаточное число редуктора:	
- для шлифовки	1 : 1,25
- для притирки	1 : 1,5
Габаритные размеры (Д x Ш x В), мм	910 x 190 x 280
Масса в рабочем состоянии, кг	9,8



Комплектность



Станина для обработки клина

Наименование	Количество, шт
Универсальное крепление	1
Станина для обработки клина	1
Блоки шлифовальные:	1
Ду 150 Ø170	1
Ду 100 Ø120	1
Ду 80 Ø96	1
Ду 50 Ø66	1
Блоки притирочные:	1
Ду 150 Ø170	1
Ду 100 Ø120	1
Ду 80 Ø96	1
Ду 50 Ø66	1